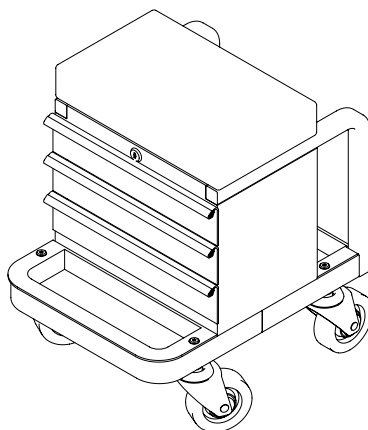


OMEGALIFT™ EQUIPMENT

Toolbox Creeper Seat

Model
92450

Capacity
450 lbs



Model 92450
U.S. Patent No. D586,132 and D625,526



This is the safety alert symbol. It is used to alert you to potential personal injury hazards. Obey all safety messages that follow this symbol to avoid possible injury or death.



WARNING

- Read, understand and follow the instructions before using the product.
- The operating manual and safety information should be communicated in the native language of the operator before use.
- Failure to do so may cause personal injury and or property damage.

SFA Companies
<http://www.omegalift.com>

Read this manual and follow all the Safety Rules and Operating Instructions before using this product.

92450-M0_012017

SAFETY AND GENERAL INFORMATION

For your safety, **read, understand, and follow** the information provided with and on this folding creeper. The owner and operator shall have an understanding of this product and safe operating procedures before attempting to use. The owner and operator shall be aware that use of this product may require special skills and knowledge. Instructions and safety information shall be conveyed in the operator's native language before use of this product is authorized. Make certain that the operator thoroughly understands the inherent dangers associated with the use and misuse of the product. If any doubt exists as to the safe and proper use of this product, remove from service immediately.

Inspect before each use. Do not use if there are broken, bent, cracked or damaged parts (including labels). Any folding creeper that appears damaged in any way, or operates abnormally shall be removed from service immediately. If the folding creeper has been subjected to a shock load (a load dropped suddenly, unexpectedly upon it), immediately discontinue use until it has been inspected by an Omega authorized service center. It is recommended that an annual inspection be done by qualified personnel. Labels and Operator's Manuals are available from manufacturer.

PRODUCT DESCRIPTION - MODEL 92450

This device is designed to support and transport, along a smooth and level surface, one person, tools, and equipment weighing ***450 lbs. or less** for the purpose of performing automotive maintenance or service. This device **is not** intended, designed or engineered to be used for any other purpose.

Rated Capacity: One (1) person weighing **450** lbs. or less- * includes person, tools, equipment, personal items

SPECIFICATIONS

Model	Rated Capacity	Overall Toolbox Dimension (L x W x H)	Tool Drawer Inner Dimension (L x W x H)
92450	450 lbs	18-1/4" x 14-1/8" x 18-7/8"	12-3/4" x 8-7/8" x 1-3/8"

Before beginning assembly of product, make sure all parts are present. Compare parts with package contents list and Figure 1 illustration. If any part is missing or damaged, do not attempt to assemble, install or operate the product. Contact customer service for replacement parts.

Package Contents List

Item	Description	Qty
A	Tool Box Sub-Assembly	1
B	Caster Fasteners	4
C	Rear Tool Tray	1
D	Flat Washer	2
E	Swivel Caster	4
F	Front Frame Section	1
G	#2 Philips Screw	2
H	Front Tool Tray	1
J	Hexhead-Philips Screwdriver Tool	1

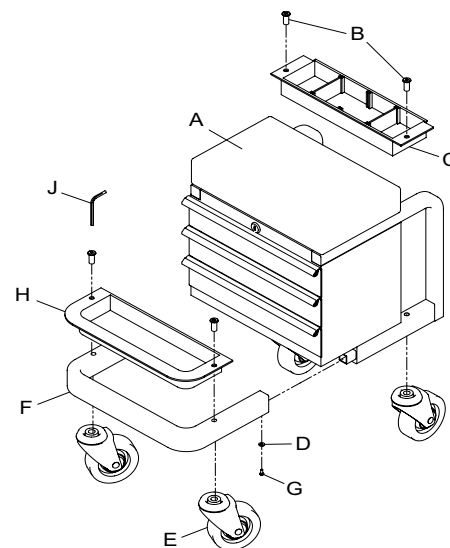


Figure 1 - Assembly



WARNING

To avoid personal injury and property damage:

- Read, understand, and follow all printed materials provided with and on this product before use.
- Do not exceed rated capacity! Rated capacity is 450 lbs. (includes user, tools, equipment and personal items).
- Sit down gently! Avoid shock loads caused by jumping or falling onto seat.
- Do not stand on seat.
- Beware of pinch and crush hazards when folding and unfolding.
- Keep out of the reach of children! This device is not appropriate for children's use.
- Use on smooth, level surfaces only.

ASSEMBLY INSTRUCTIONS (ref. Figure 1)

A Hex Key-Phillips Screwdriver Combo Tool (J) is provided and should be the only tool needed to complete assembly.

1. Join frame sections by inserting front frame section (F) into channel sections of tool box subassembly (A). Line up screw holes and thread screws (G) fitted with washers (D) into corresponding holes in channel sections. Do not tighten screws yet.
2. Assemble a caster (E) and a tool tray (C or H) simultaneously. Position a caster stud into lower frame hole as seen in Figure 1. Place tool tray into position by aligning the lower frame thru-hole with corresponding hole in tool tray. Insert caster fastener into the swivel caster stud.
3. Repeat assembly above for remaining casters and tool tray. Once tool trays have been successfully installed, hand tighten all assemblies with provided Combo Tool.
4. Ensure casters swivel and roll easily. Check Tool Box drawers for ease of movement. Store extra key in a secure place for future use.

OPERATING INSTRUCTIONS (Refer to Fig. 1)

Understand and follow all warning information.

1. Load tool drawers carefully. Pull drawer open to remove, push to close.
2. After using a tool, wipe clean and dry before returning it to the tool box.
3. The toolbox seat is NOT suitable for storing flammable, combustible, or corrosive materials.



Keep hands away from pinch and laceration hazards points that are created during use! Be alert and sober when using this product! Sit *centrally* on seat pad ONLY. NEVER sit on edge!

MAINTENANCE

Very little maintenance is required for this device. Wipe clean as needed. Use mild upholstery cleaner (not caustic) to clean seat as needed.



Never add lubricant to casters!

REPLACEMENT PARTS

Available Parts: Please refer to the Parts drawing when ordering parts. Not all components of the creeper are replacement items, but are illustrated as a convenient reference of location and position in the assembly sequence. When ordering parts, give model number, part number and description. Call or write for current pricing:

SFA Companies Inc. 10939 N. Pomona Ave. Kansas City, MO 64153, U.S.A. Tel:(888)332-6419 Fax:(816)891-6599
E-Mail: sales@omegalift.com Omega Website: <http://www.omegalift.com>

Item	Description	Qty
92450-A	Seat Cushion	1
92450-B	Caster Fasteners	4
92450-C	Rear Tool Tray	1
92450-D	Flat Washer	2
92450-E	Swivel Caster	4
92450-G	#2 Philips Screw	2
92450-H	Front Tool Tray	1

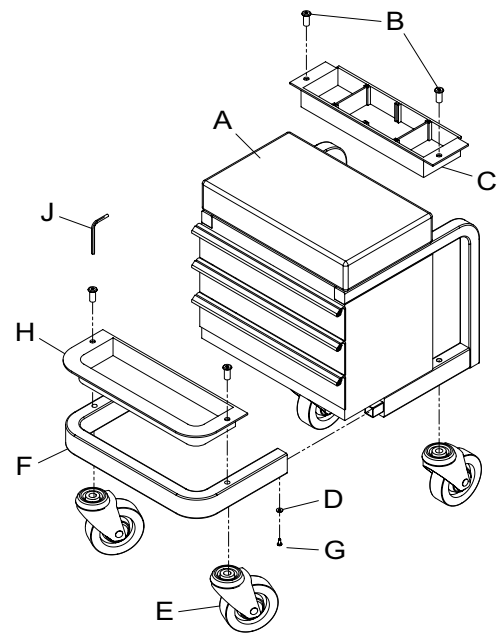


Figure 2 - 92450 Parts Breakdown

ONE YEAR LIMITED WARRANTY

For a period of one (1) year from date of purchase, **SFA Companies** will repair or replace, at its option, without charge, any of its products, which fails due to a defect in material or workmanship under normal usage. This limited warranty is a consumer's exclusive remedy.

Performance of any obligation under this warranty may be obtained by returning the warranted product, freight prepaid, to **SFA Companies** Warranty Service Department, 10939 N. Pomona Ave., Kansas City, MO 64153.

Except where such limitations and exclusions are specifically prohibited by applicable law, (1) THE CONSUMER'S SOLE AND EXCLUSIVE REMEDY SHALL BE THE REPAIR OR REPLACEMENT OF DEFECTIVE PRODUCTS AS DESCRIBED ABOVE. (2) **SFA Companies** SHALL NOT BE LIABLE FOR ANY CONSEQUENTIAL OR INCIDENTAL DAMAGE OR LOSS WHATSOEVER. (3) ANY IMPLIED WARRANTIES, INCLUDING WITHOUT LIMITATION THE IMPLIED WARRANTIES OF MERCHANTABILITY AND FITNESS FOR A PARTICULAR PURPOSE, SHALL BE LIMITED TO ONE YEAR, OTHERWISE THE REPAIR, REPLACEMENT OR REFUND AS PROVIDED UNDER THIS EXPRESS LIMITED WARRANTY IS THE EXCLUSIVE REMEDY OF THE CONSUMER, AND IS PROVIDED IN LIEU OF ALL OTHER WARRANTIES, EXPRESS OR IMPLIED. (4) ANY MODIFICATION, ALTERATION, ABUSE, UNAUTHORIZED SERVICE OR ORNAMENTAL DESIGN VOIDS THIS WARRANTY AND IS NOT COVERED BY THIS WARRANTY.

Some states do not allow limitations on how long an implied warranty lasts, so the above limitation may not apply to you. Some states do not allow the exclusion or limitation of incidental or consequential damages, so the above limitation or exclusion may not apply to you. This warranty gives you specific legal rights, and you may also have other rights, which vary from state to state.



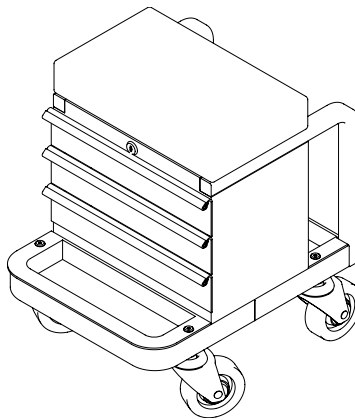
SFA Companies ©2007
 10939 N. Pomona Ave. Kansas City, MO 64153
 888-332-6419
 sales@omegalift.com

OMEGALIFT™ EQUIPMENT

Chariot boîte à outils

Modèles
92450

Capacité
204 kg (450 lb)



Modèle 92450
Brevets américains n°s D586,132 et D625,526



Voici le symbole signalant un danger pour la sécurité. Il est utilisé pour vous alerter des dangers potentiels de blessures.

Respectez tous les messages de sécurité qui suivent ce symbole afin d'éviter les blessures et la mort.



MISE EN GARDE

- Assurez-vous de lire, de bien comprendre et de respecter toutes les instructions d'utilisation avant d'utiliser ce produit.
- Le manuel d'utilisation et les renseignements relatifs à la sécurité doivent être transmis à l'opérateur dans sa langue maternelle avant qu'il puisse utiliser cet équipement.
- Le non-respect de ces consignes pourrait entraîner des blessures ou des dommages matériels.

SFA Companies
<http://www.omegalift.com>

Lisez ce manuel et observez toutes les consignes de sécurité et d'utilisation avant d'utiliser ce produit.

INFORMATIONS GÉNÉRALES ET INFORMATIONS RELATIVES À LA SÉCURITÉ

Pour votre sécurité, **assurez-vous de lire, de bien comprendre et de respecter** toutes les consignes décrites dans ce manuel ou se trouvant sur le chariot de visite pliant. Le propriétaire et l'utilisateur doivent comprendre le fonctionnement de cet équipement et les consignes de sécurité associées à son utilisation avant de s'en servir. Ces personnes doivent aussi savoir que, pour utiliser ce produit, il peut être nécessaire d'avoir des connaissances ou des habiletés spéciales. Avant que l'utilisation de ce produit ne soit autorisée, il faut faire connaître à l'opérateur, dans sa langue maternelle, les instructions et les informations relatives à la sécurité. Assurez-vous que l'opérateur comprenne parfaitement les dangers associés à l'utilisation de cet équipement ou à une utilisation incorrecte de celui-ci. Si vous avez des doutes quant à la façon adéquate et sécuritaire de se servir de cet appareil, il faut en cesser l'utilisation immédiatement.

Inspectez le chariot avant chaque utilisation. N'utilisez pas le chariot s'il comporte des pièces brisées, déformées, fissurées ou endommagées d'une quelconque façon (ce qui inclut les étiquettes). Il faut immédiatement cesser l'utilisation de tout équipement qui présente un dommage, quel qu'il soit, ou qui fonctionne de manière anormale. Si vous pensez que le chariot pliant a été soumis, ou semble avoir été soumis, à une surcharge d'impact (charge qui serait tombée accidentellement dessus), cessez immédiatement de l'utiliser et faites-le vérifier par un centre de réparation agréé par l'usine. Il est recommandé qu'un personnel qualifié inspecte le chariot annuellement. Il est possible de se procurer d'autres étiquettes et d'autres manuels auprès du fabricant.

DESCRIPTION DU PRODUIT - MODÈLE 92450

Cet équipement est conçu pour supporter et déplacer, sur une surface lisse et de niveau, une seule personne, des outils et de l'équipement représentant au total un poids de ***204 kg (450 lb) ou moins** à des fins d'entretien ou de réparation automobile. Ce produit **n'est pas** destiné, conçu ou fabriqué pour aucune autre utilisation. Capacité nominale : Une (1) personne pesant **204 kg (450 lb)** ou moins,

*incluant la personne, les outils, le matériel et les articles personnels.

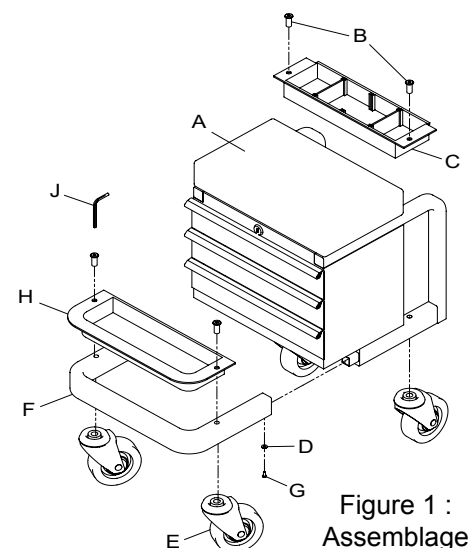
SPÉCIFICATIONS

Modèle	Charge nominale	Dim. hors-tout de la boîte à outils		Dim. internes des tiroirs à outils	
		Longueur, largeur, hauteur	Longueur, largeur, hauteur	Longueur, largeur, hauteur	Longueur, largeur, hauteur
92450	204 kg (450 lb)	46,36 x 35,88 x 47,94 cm (18-1/4 x 14-1/8 x 18-7/8 po)	32,39 x 22,54 x 3,49 cm (12-3/4 x 8-7/8 x 1-3/8 po)		

Avant d'assembler le produit, assurez-vous d'avoir toutes les pièces. Comparez les pièces que vous avez sous la main avec la liste du contenu de l'emballage et l'illustration de la figure 1. Si une pièce est endommagée ou manquante, n'assemblez pas, n'installez pas et n'utilisez pas le produit. Communiquez avec le service à la clientèle pour obtenir des pièces de rechange.

Contenu de l'emballage

Article	Description	Qté
A	Section de la boîte à outils	1
B	Fixations des roulettes	4
C	Plateau à outils arrière	1
D	Rondelle plate	2
E	Roulette pivotante	4
F	Section du cadre avant	1
G	Vis à tête en étoile n° 2	2
H	Plateau à outils avant	1
J	Outil combiné clé hex./tournevis à tête en étoile	1





MISE EN GARDE

Pour éviter les blessures et les dommages matériels :

- Assurez-vous de lire, de bien comprendre et de suivre toutes les consignes du fabricant se trouvant sur ce produit ou dans sa documentation.
- Ne dépassez pas la capacité nominale du chariot! Sa capacité nominale est de 204 kg (450 lb) (incluant l'utilisateur, les outils, l'équipement et ses articles personnels).
- Assoyez-vous en douceur! Évitez les charges d'impact créées en sautant ou en tombant sur le siège.
- Ne vous tenez pas debout sur le siège.
- Prenez garde de vous pincer ou de vous écraser les doigts lorsque vous déliez et repliez le chariot.
- Gardez cet équipement hors de la portée des enfants. Ce produit n'est pas conçu pour être utilisé par ceux-ci.
- N'utilisez ce chariot que sur des surfaces lisses et de niveau.

INSTRUCTIONS D'ASSEMBLAGE (voir figure 1)

Un outil combinant une clé hexagonale à une pointe de tournevis en étoile (J) est fourni et suffira pour assembler le chariot.

1. Assemblez les sections du cadre en insérant la section avant (F) dans les profilés de la section de la boîte à outils (A). Alignez les trous des vis et les vis à tête en étoile (G) équipées de rondelles (D) dans les trous correspondants des profilés. Ne serrez pas encore les vis.
2. Assemblez une roulette (E) et un plateau à outil (C ou H) simultanément. Placez une tige de roulette dans le trou situé sous le cadre tel qu'illustré à la figure 1. Placez le plateau à outils sur le cadre en alignant les trous du cadre avec ceux du plateau. Insérez la fixation de la roulette dans le montant de la roulette pivotante.
3. Répétez les étapes d'assemblage ci-dessus pour les autres roulettes et l'autre plateau à outils. Après avoir installé les deux plateaux à outils, serrez toutes les fixations des pièces à l'aide de l'outil combiné.
4. Assurez-vous que les roulettes pivotantes roulent librement. Vérifiez que les tiroirs de la boîte à outils s'ouvrent et se ferment facilement. Rangez la clé combinée dans un endroit sûr pour pouvoir l'utiliser au besoin

INSTRUCTIONS D'UTILISATION (reportez-vous à la figure 1)

Assurez-vous de bien comprendre et de suivre toutes les consignes de sécurité.

1. Chargez les tiroirs à outils avec précaution. Ouvrez le tiroir pour retirer un outil, poussez-le pour le fermer.
2. Après avoir utilisé un outil, essuyez-le avec un linge et assurez-vous qu'il est sec avant de le remettre dans le tiroir.
3. La boîte à outils N'EST PAS conçue pour ranger des matières inflammables, combustibles ou corrosives.



Gardez les mains à l'écart des points de pincement et d'écrasement qui se créent pendant l'utilisation! Soyez vigilant et sobre lorsque vous utilisez ce produit! Assoyez-vous TOUJOURS au centre du siège. Ne vous assoyez JAMAIS sur les côtés!

ENTRETIEN

Cet équipement nécessite peu d'entretien. Nettoyez-le au besoin à l'aide d'un chiffon. Utilisez un nettoyant doux pour meubles rembourrés (non corrosif) pour nettoyer le siège au besoin.



Ne jamais ajouter de lubrifiant aux roulettes!

PIÈCES DE RECHANGE

Pièces remplaçables : Veuillez consulter l'illustration des pièces lorsque vous commandez des pièces. Ce ne sont pas toutes les pièces du chariot de visite qui peuvent être remplacées, mais elles sont illustrées pour montrer leur emplacement ainsi que leur position pour l'assemblage. Lorsque vous commandez des pièces, fournissez le numéro du modèle, le numéro et la description de la pièce. Pour connaître les prix actuels, appelez-nous ou écrivez-nous : SFA Companies Inc., 10939 N. Pomona Ave., Kansas City, MO 64153, É.-U., téléphone : 1 888 332-6419, télécopieur : 1 816 891-6599, courriel : sales@omegalift.com, site Web d'Omega : <http://www.omegalift.com>.

Article	Description	Qté
92450-A	Coussin de siège	1
92450-B	Fixations des roulettes	4
92450-C	Plateau à outils arrière	1
92450-D	Rondelle plate	2
92450-E	Roulette pivotante	4
92450-G	Vis à tête en étoile n° 2	2
92450-H	Plateau à outils avant	1

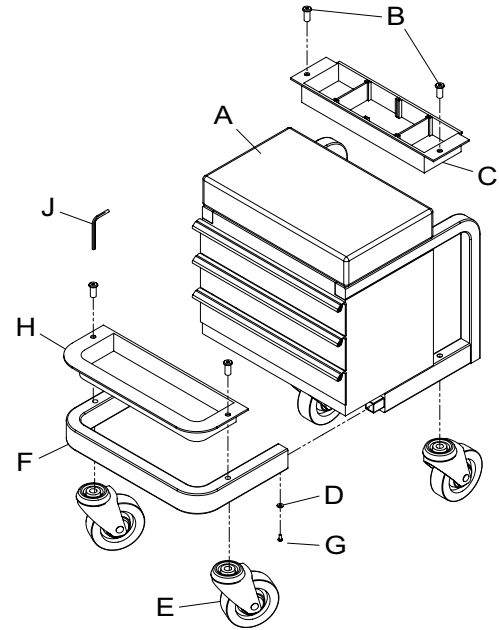


Figure 2 - Liste des pièces du modèle 92450

GARANTIE LIMITÉE DE 1 AN

Pendant une période d'un (1) an, à partir de la date d'achat, **SFA Companies** réparera ou remplacera, à sa discrétion, sans frais, tous ses produits qui, utilisés dans des conditions normales, sont défectueux à cause d'un défaut de matériel ou de fabrication. Cette garantie limitée est le seul recours du consommateur.

Pour bénéficier du service offert par la garantie, il faut retourner le produit couvert par celle-ci, port payé, à **SFA Companies** Warranty Service Department, 10939 N. Pomona Ave., Kansas City, MO 64153, États-Unis.

Sauf dans les cas où les limitations et les exclusions décrites dans ce paragraphe sont spécifiquement interdites par la loi : (1) LE SEUL RECOURS DU CONSOMMATEUR EST DE FAIRE RÉPARER OU REMPLACER LES PRODUITS DÉFECTUEUX COMME DÉCRIT CI-DESSUS; (2) **SFA Companies** NE SERA PAS TENUE RESPONSABLE DES DOMMAGES CONSÉCUTIFS OU INDIRECTS OU DE PERTES QUELCONQUES; (3) TOUTE GARANTIE IMPLICITE, CE QUI INCLUT SANS LIMITATION LES GARANTIES IMPLICITES DE COMMERCIALITÉ ET D'ADAPTATION À UN USAGE PARTICULIER, SERA LIMITÉE À UN AN, À DÉFAUT DE QUOI LA RÉPARATION, LE REMPLACEMENT OU LE REMBOURSEMENT, SELON CETTE GARANTIE EXPRESSE LIMITÉE, CONSTITUE LE SEUL RECOURS DU CLIENT, ET REMPLACE TOUTE AUTRE GARANTIE, IMPLICITE OU EXPRESSE; (4) TOUTE MODIFICATION, ALTÉRATION, UTILISATION ABUSIVE OU NON AUTORISÉE OU DÉCORATION ORNEMENTALE ANNULE CETTE GARANTIE ET N'EST PAS COUVERTE PAR CELLE-CI.

Certaines provinces et certains États ne permettent pas de limiter la durée d'une garantie implicite et il est donc possible que la limitation décrite ci-dessus ne s'applique pas. Certaines provinces et certains États ne permettent pas d'exclure ou de limiter les dommages consécutifs ou indirects et il est donc possible que la limitation ou l'exclusion mentionnée ci-dessus ne s'applique pas. Cette garantie vous confère des droits particuliers et il est aussi possible que vous puissiez jouir d'autres droits qui varient d'une province à l'autre et d'un État à l'autre.

OMEGALIFT™
EQUIPMENT

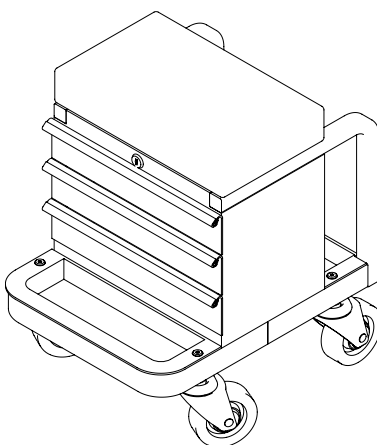
SFA Companies ©2007
10939 N. Pomona Ave., Kansas City, MO 64153, É.-U.
1 888 332-6419
sales@omegalift.com

OMEGALIFT™ EQUIPMENT

Plataforma rodante para caja de herramientas

Modelo
92450

Capacidad
450 lbs. (204 kg)



Modelo 92450
Patentes de EE. UU. N.º D586,132 y D625,526



Este es el símbolo de alerta de seguridad. Se usa para alertar sobre peligros potenciales de lesiones personales.

Obedezca todos los mensajes de seguridad que tengan este símbolo, para evitar posibles lesiones personales o la muerte.



ADVERTENCIA

- Lea, comprenda y siga las instrucciones antes de poner en funcionamiento este producto.
- El operador debe tener acceso al manual de operación y a la información de seguridad en su lengua materna antes de utilizar el producto.
- De lo contrario, se podrían causar lesiones personales o daños a la propiedad.

SFA Companies

<http://www.omegalift.com>

Lea este manual y respete todas las reglas de seguridad y las instrucciones de funcionamiento antes de usar este producto.

INFORMACIÓN GENERAL Y DE SEGURIDAD

Para su seguridad, **lea, comprenda y siga** la información que viene con esta plataforma plegable antes de su uso. El propietario u operador debe tener conocimientos sobre este producto y los procedimientos de funcionamiento seguro antes de intentar utilizarlo. El propietario u operador debe tener presente que el uso de este producto podría requerir habilidades y conocimientos especiales. Las instrucciones y la información de seguridad deben expresarse en la lengua materna del operador antes de recibir autorización para el uso de este producto. Verifique que el operador comprenda en su totalidad los peligros inherentes asociados con el uso y el uso indebido del producto. Si tiene dudas sobre el uso seguro y adecuado de este producto, proceda a sacarlo de servicio de inmediato.

Inspeccione el producto antes de cada uso. No lo utilice si está roto, doblado, agrietado o tiene piezas dañadas (incluidas las etiquetas). Debe sacar de servicio en forma inmediata toda plataforma plegable que presente daños, de la naturaleza que fueren, o funcione mal. Si tiene la sospecha o la certeza de que la plataforma plegable fue sometida a una carga de impacto (una carga arrojada repentina e inesperadamente sobre esta), interrumpa su uso de inmediato hasta su revisión por parte de un centro de servicio de fábrica autorizado de Omega. Se recomienda realizar una inspección anual a cargo de personal calificado. Las etiquetas y los manuales del operador están disponibles por parte del fabricante.

DESCRIPCIÓN DEL PRODUCTO - MODELO 92450

Este dispositivo está diseñado para soportar y transportar, en una superficie nivelada y uniforme, una persona, herramientas y equipo con un peso de ***450 lb (204 kg) o menos** a los fines de realizar tareas de servicio o mantenimiento en automóviles. Este dispositivo **no** pretende, ni está diseñado o fabricado, para utilizarse para ningún otro propósito.

Capacidad nominal: una (1) persona que pesa **450 lbs.** (204 kg) o menos- *incluye la persona, las herramientas, el equipo y los artículos de uso personal.

ESPECIFICACIONES

Modelo	Capacidad nom.	Dim. general de la caja de herramientas		Dim. interior del cajón para herramientas	
		Largo x ancho x alto		Largo x ancho x alto	
92450	450 lbs. (204 kg)	18-1/4"	14-1/8"	18-7/8"	12-3/4" x 8-7/8" x 1-3/8" (32,39 x 22,54 x 3,49 cm)

Antes de empezar a ensamblar el producto, asegúrese de que todas las piezas estén presentes. Compare las piezas con la lista de contenidos del paquete y la ilustración de la Figura 1. Si hay alguna pieza faltante o dañada, no intente ensamblar, instalar ni utilizar el producto. Comuníquese con el servicio de atención al cliente para obtener las piezas de repuesto.

Lista de contenido del paquete

Elemento	Descripción	Cant.
A	Subensamblaje de la caja de herramientas	1
B	Sujetadores de ruedas	4
C	Bandeja para taburete trasera	1
D	Arandela plana	2
E	Ruedecilla libre	4
F	Sección frontal del marco	1
G	Tornillo Philips n.º 2	2
H	Bandeja para taburete frontal	1
J	Destornillador Phillips hexagonal	1

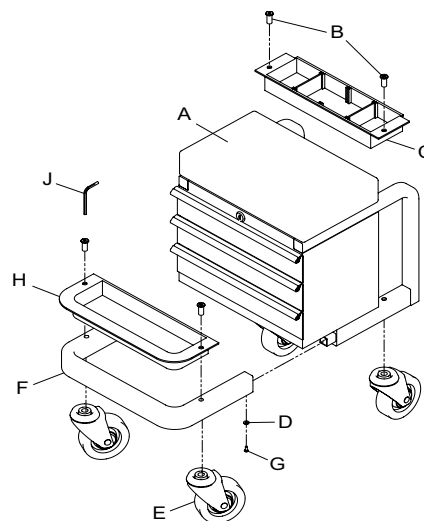


Figura 1: ensamblaje

ADVERTENCIA

Para evitar lesiones personales y daños a la propiedad:

- Lea, comprenda y siga todos los materiales impresos que vienen con este producto antes de su uso.
- No exceda la capacidad nominal. La capacidad nominal es de 450 lbs. (204 kg) (incluye el usuario, las herramientas, los equipos y artículos personales).
- Siéntese cuidadosamente. Evite las cargas de impacto causadas al saltar o caer sobre el asiento.
- No se pare sobre el asiento.
- Debe conocer los peligros de perforación y triturado al momento de plegar y desplegar.
- Mantenga el dispositivo fuera del alcance de los niños. Este dispositivo no es adecuado para ser usado por niños.
- Útilcelo únicamente sobre superficies lisas y uniformes.

INSTRUCCIONES DE ENSAMBLAJE (consulte la Figura 1)


Se proporciona un destornillador Philips hexagonal (J) y debería ser la única herramienta necesaria para completar el ensamblaje.

1. Una las secciones del marco insertando la sección frontal del marco (F) en secciones de canal del subconjunto de la caja de herramientas (A). Alinee los orificios para tornillos y los tornillos de rosca (G) que vienen con arandelas (D) en los orificios correspondientes en las secciones del canal. No ajuste los tornillos todavía.
2. Coloque una ruedecilla (E) y una bandeja para taburete (C o H) de forma simultánea. Ubique un montante para ruedas en el orificio del marco inferior como se muestra en la Figura 1. Coloque la bandeja para taburete en la posición, alineando el orificio del marco inferior con el orificio correspondiente en la bandeja. Inserte el sujetador para la rueda en el montante de las ruedas libres.
3. Repita el procedimiento de ensamblaje anterior para el resto de las ruedas y la bandeja para taburete. Una vez que las bandejas para taburete se han instalado satisfactoriamente, ajuste a mano todos los ensamblajes con el destornillador proporcionado.
4. Asegure las ruedecillas libres y fíjese que giren sin problemas. Controle que los cajones de la caja de herramientas se abran y cierren sin problemas. Almacene la llave extra en un lugar seguro para usos futuros.

INSTRUCCIONES DE FUNCIONAMIENTO (Consulte la figura 1)


Comprenda y siga toda la información de advertencia.

1. Cargue los cajones para herramientas con cuidado. Jale del cajón para afuera para abrirlo, empuje para cerrarlo.
2. Después de usar una herramienta, límpiela y séquela antes de guardarla en la caja de herramientas.
3. El asiento de la caja de herramientas NO es adecuado para guardar materiales inflamables, combustibles o corrosivos.

 **Mantenga las manos alejadas de los puntos de perforación y peligros de laceración que se crean durante el uso. Esté atento y sobrio cuando utilice este producto. Siéntese bien en el centro del cojín del asiento SOLAMENTE. NUNCA se sienta en el borde.**

MANTENIMIENTO

Este dispositivo requiere muy poco mantenimiento. Limpie según sea necesario. Use un limpiador para tapicería suave (no cáustico) para limpiar el asiento según sea necesario.

 **Nunca agregue lubricante a las ruedas.**

PIEZAS DE REPUESTO

Piezas disponibles: consulte el dibujo de las piezas cuando haga un pedido. No todos los componentes de la plataforma rodante tienen reemplazo, pero se ilustran a modo de referencia práctica de la ubicación y la posición que ocupan en la secuencia del conjunto. Cuando realice el pedido de piezas, indique el número de modelo, el número de pieza y la descripción. Para obtener el precio vigente, comuníquese a:

SFA Companies Inc. 10939 N. Pomona Ave. Kansas City, MO 64153, U.S.A.; Tel. (888) 332-6419; Fax: (816) 891-6599; Correo electrónico: sales@omegalift.com; Sitio web de Omega: <http://www.omegalift.com>.

Elemento	Descripción	Cant.
92450-A	Acolchado del asiento	1
92450-B	Sujetadores de ruedas	4
92450-C	Bandeja para taburete trasera	1
92450-D	Arandela plana	2
92450-E	Ruedecilla libre	4
92450-G	Tornillo Philips n.º 2	2
92450-H	Bandeja para taburete frontal	1

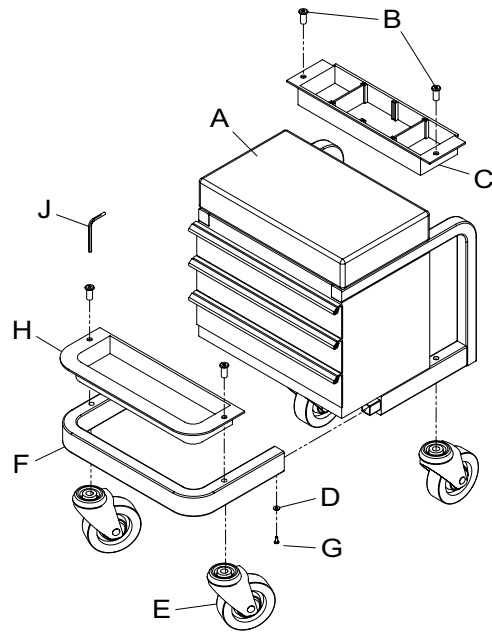


Figura 2: detalle de las piezas del modelo 92450

GARANTÍA LIMITADA DE UN AÑO

Por el período de un (1) año desde la fecha de compra, **SFA Companies** reparará o reemplazará, a su discreción, sin costo alguno, cualquier producto que presente fallas debido a defectos de materiales o mano de obra bajo condiciones normales de uso. Esta garantía limitada es un recurso exclusivo del consumidor.

El cumplimiento de toda obligación en virtud de esta garantía puede obtenerse con el envío del producto en garantía, con flete abonado en origen, a **SFA Companies** Warranty Service Department, 10939 N. Pomona Ave., Kansas City, MO 64153.

Salvo que tales limitaciones y exclusiones estén específicamente prohibidas por las leyes vigentes, (1) EL ÚNICO Y EXCLUSIVO RECURSO DEL CONSUMIDOR SERÁ LA REPARACIÓN O EL REEMPLAZO DE LOS PRODUCTOS DEFECTUOSOS, COMO SE DETALLA ARRIBA. (2) **SFA Companies** NO SERÁ RESPONSABLE, EN NINGÚN CASO, POR DAÑOS O PÉRDIDAS EMERGENTES O INCIDENTALES. (3) TODA GARANTÍA IMPLÍCITA, LO QUE INCLUYE, ENTRE OTRAS, LAS GARANTÍAS IMPLÍCITAS DE COMERCIALIZACIÓN Y APTITUD PARA FINES ESPECÍFICOS, ESTARÁ LIMITADA A UN AÑO; DE OTRO MODO, LA REPARACIÓN, EL REEMPLAZO O LA DEVOLUCIÓN DE DINERO CONFORME A ESTA GARANTÍA LIMITADA EXPRESA SERÁ EL EXCLUSIVO RECURSO DEL CONSUMIDOR, Y SE OFRECE EN LUGAR DE CUALQUIER OTRA GARANTÍA, EXPRESA O IMPLÍCITA. (4) CUALQUIER MODIFICACIÓN, ALTERACIÓN, USO INDEBIDO, SERVICIO NO AUTORIZADO O DISEÑO ORNAMENTAL ANULARÁ ESTA GARANTÍA Y NO ESTARÁ CUBIERTO POR ESTA GARANTÍA.

Algunos estados no permiten la limitación de la duración de las garantías implícitas, por lo que las limitaciones anteriores pueden no aplicarse en su caso. Algunos estados no permiten excluir o limitar los daños emergentes o incidentales, por lo tanto esta limitación o exclusión puede no ser aplicable en su caso. Esta garantía le otorga derechos legales específicos. Usted puede tener además otros derechos que varían de un estado a otro.

OMEGALIFT™
EQUIPMENT

SFA Companies ©2007
10939 N. Pomona Ave. Kansas City, MO 64153
(888) 332-6419
sales@omegalift.com